

HYDRUS 2.0

ULTRASONIC METER

DIEHL
Metering



ANWENDUNG

Der HYDRUS 2.0 ist ein statischer Hauswasserzähler für alle Bereiche der Kalt- und Warmwasserversorgung, der auch unter extremen Bedingungen (u.a. keine Messung von Luftpfehlungen, unempfindlich gegenüber Schwebstoffen) für genaue Messungen mit Langzeitstabilität sorgt. Der HYDRUS 2.0 erfüllt die europäischen Normen gemäß MID sowie die gängigen Richtlinien für Trinkwasser (KTR/W270, ACS, WRAS, etc.). Die integrierte Funkkommunikation vereinfacht die Beschaffung von Zählerdaten durch mobile Auslesung (Walk-by/Drive-by/Passive Drive-by) oder Fixed Network (Upgrade ohne Konfiguration vor Ort möglich). In Kombination mit der exzellenten Abdeckung des IZAR Fixed Network-Systems von Diehl Metering wird eine hohe Datengranularität und -aktualität sichergestellt. Die reaktionsschnelle Infrastruktur hilft dabei unmittelbar Maßnahmen zu ergreifen.

MERKMALE

- ▶ DN 15 bis 40
- ▶ MID-zugelassen mit Dynamikbereich bis zu R 1000
- ▶ IP 68 einsetzbar im Außenbereich
- ▶ Integrierte Funkkommunikation nach dem Open Metering-Telegramm (OMS Generation 3 oder 4, Profil B)
- ▶ Kabelgebundener M-Bus, kabelloser M-Bus, kabelloser M-Bus/L-Bus und Pulsschnittstelle
- ▶ Anzeige von Fehler- und Alarmmeldungen mit Leckage-Erkennung
- ▶ Bis zu 16 Jahre Batterielebensdauer

HYDRUS 2.0

ULTRASONIC METER

ALLGEMEINES

		HYDRUS 2.0	
Mediumtemperaturbereich	°C	0.1 ... 90	
Umgebungstemperatur im Betrieb	°C	1 ... 70	
Umgebungstemperatur Lager	°C	-10 ... +70 (>35 °C max. 4 Wochen)	
Nenndruck	PN	bar	16
Spannungsversorgung	Zwei 3.6 VDC Lithium-Batterien		
Batterielebensdauer T30 ¹ /T50 ¹	Bis zu 16 Jahre		
Batterielebensdauer T70 ¹ /90 ¹	Bis zu 16 Jahre		
Kommunikationsschnittstellen	Optisch, OMS kabelloser M-Bus 434 oder 868 MHz, M-Bus, L-Bus und Puls		
Datenspeicher	Für Fehler, Alarme und Messwerte, Datenspeicher zum Erfassen von bis zu 512+32 konfigurierbaren Stunden-, Tages-, Wochen-, Monatswerten und einem jährlichen Stichtag		
Schutzklasse	IP 68		

¹ Abhängig von der Senderate des Funktelegrammes, der Telegrammlänge und der Umgebungstemperatur am Einbauort

TECHNISCHE DATEN DISPLAY

		HYDRUS 2.0	
Anzeige im Display	LCD, 9-stellig, zusätzliche Symbole / Anzeigezähler / Einheit		
Einheiten DN 15 - DN 32	Volumen (m ³ + 3 Nachkommastellen) und Durchfluss (m ³ /h + 3 Nachkommastellen)		
Einheiten DN 40	Volumen (m ³ + 3 Nachkommastellen) und Durchfluss (m ³ /h + 2 Nachkommastellen)		
Angezeigte Werte (je nach Konfiguration)	Anzeigetext ² - Volumen ² - Batterielebensdauer ² - Firmware Version ² - Softwarestand ² - Durchfluss - aktueller / kontinuierlicher / historischer Fehler - Alarmstatus - hochauflösendes Volumen - Stichtag Datum - Stichtag Volumen - Rückwärtsvolumen - Anzeigezähler - Batteriezustandsanzeige - Leckageanzeige - Zugriff auf Metrologieprotokolle - Funksignal EIN/AUS - Alarmanzeige - Zählersperre EIN/AUS		

² Anzeige gemäß Zulassung (Mindestkonfiguration)

SCHNITTSTELLEN - ÜBERSICHT

		HYDRUS 2.0	
Optisch	Zum Konfigurieren des Funktelegrammes, zum Umschalten der verschiedenen Anzeigeschleifen		
Funk	434 oder 868 MHz, konfigurierbares Datentelegramm, Open Metering Standard Funk (R3) für mobile Auslesung - Sendeintervall 14 Sekunden, long range Funk (R4) für Fixed Network - Sendeintervall 5 Minuten		
M-Bus	2400 Baud (umstellbar auf 300 Baud), konfigurierbares Telegramm, Kabellänge 1.5 m, Stromversorgung nur über die integrierte Batterie - kombinierbar mit zwei Pulsausgängen oder einem Puls- und einem L-Bus-Ausgang		
L-Bus	In Verbindung mit Funk, Kabellänge 1.5 m (es kann nur eine Schnittstelle zur gleichen Zeit kommunizieren)		
Puls (Open Drain)	Zwei konfigurierbare Pulsausgänge oder ein Puls- und ein L-Bus Ausgang, Kabellänge (Puls) 1.5 m		

SICHERHEIT

		HYDRUS 2.0	
Versionen	OMS Generation 3 oder OMS Generation 4, Profil B, auswählbar		

DATENSCHUTZ

Der HYDRUS 2.0 speichert 512 Verbrauchswerte in einem Intervall von einer Stunde bis zu einem Monat. Auf diese Daten kann nur vor Ort und mithilfe der IZAR@MOBILE 2 Software zugegriffen werden. In einem zweiten Protokoll können eine kleine Menge von 32 Verbrauchswerten gespeichert und einige ausgewählte Daten per Funk übertragen werden. Der HYDRUS 2.0 weist ein minimales Sendeintervall von ca. 14 Sekunden auf und verwendet die Sicherheitsstufe OMS Generation 4, Profil B. Das Gerät verwendet zum Schutz der über Funk übertragenen Werte fünf Verschlüsselungen. Für den Zugriff auf die verschiedenen Benutzerebenen des Zählers muss die lokale Schnittstelle verwendet werden.

HYDRUS 2.0

ULTRASONIC METER

VOLUMEN / PULS OPEN DRAIN

HYDRUS 2.0		
Max. Eingangsspannung	V	30
Max. Eingangsstrom	mA	27
Max. Spannungsabfall am aktiven Ausgang	V/mA	2/27
Max. Strom durch inaktiven Ausgang	μ A/V	5/30
Max. Verpolspannung ohne Zerstörung der Ausgänge	V	6 (sofern 27 mA nicht überschritten werden)
Impulsraten	I/Imp	Dekadisch 0.1 ... 1.000 (abhängig von der Nenngröße ³)
Pulsausgang 1 Varianten		Summenvolumen oder Vorwärtsvolumen
Pulsausgang 2 Varianten		Gesamtvolumen oder Vorwärtsvolumen, Rückwärtsvolumen, Durchflussrichtung, Fehler, Manipulation
Impulsdauer		Abhängig von der Gerätekonfiguration ³
Impulspause		Abhängig von der Gerätekonfiguration ³
Impulsfrequenz		Abhängig von der Gerätekonfiguration ³

³ Ausführliche Beschreibung auf Nachfrage

MÖGLICHE KOMMUNIKATIONSSCHNITTSTELLEN

HYDRUS 2.0	
Wireless M-Bus + 1x Puls + L-Bus ⁴	3-adrig
Wireless M-Bus ⁴	Ohne Kabel
M-Bus	2-adrig
M-Bus + 2x Puls ⁴	5-adrig
2x Puls	3-adrig
BE-Puls Modul (2x Puls) ⁴	4-adrig

⁴ Standardkonfiguration

HYDRUS 2.0_{DN 15 - 20}

ULTRASONIC METER

TECHNISCHE DATEN

Nennweite	DN	mm	15	15	15	15	15	15	20
Dauerdurchfluss	Q ₃	m ³ /h	1.6	1.6	1.6	2.5	2.5	2.5	2.5
Baulänge	L	mm	110	165	170	110	165	170	130
R Standard			400	400	400	800	800	800	800
Überlastdurchfluss	Q ₄	m ³ /h	2	2	2	3.125	3.125	3.125	3.125
Übergangsdurchfluss	Q ₂	l/h	6.4	6.4	6.4	5	5	5	5
Mindestdurchfluss	Q ₁	l/h	4	4	4	3.13	3.13	3.13	3.13
Anlaufwert		l/h	1.4	1.4	1.4	1.4	1.4	1.4	1.4
Druckverlust bei Q ₃		bar	0.19	0.19	0.19	0.46	0.46	0.46	0.4
Druckverlust bei Q ₄		bar	0.3	0.3	0.3	0.72	0.72	0.72	0.63
Max. Durchfluss ⁵	Q _{high}	m ³ /h	2.8	2.8	2.8	4.37	4.37	4.37	4.37
Kv (ΔP=Q ² /Kv ²)			3.67	3.67	3.67	3.69	3.69	3.69	3.95

Nennweite	DN	mm	20	20	20	20	20	20	20
Dauerdurchfluss	Q ₃	m ³ /h	2.5	4	4	4	4	4	4
Baulänge	L	mm	190	105	130	175	190	220	
R Standard			800	400	800	800	800	800	
Überlastdurchfluss	Q ₄	m ³ /h	3.125	5	5	5	5	5	
Übergangsdurchfluss	Q ₂	l/h	5	16	8	8	8	8	
Mindestdurchfluss	Q ₁	l/h	3.13	10	5	5	5	5	
Anlaufwert		l/h	1.4	2.5	2.5	2.5	2.5	2.5	
Druckverlust bei Q ₃		bar	0.4	0.55	0.4	0.4	0.4	0.4	
Druckverlust bei Q ₄		bar	0.63	0.86	0.63	0.63	0.63	0.63	
Max. Durchfluss ⁵	Q _{high}	m ³ /h	4.37	7	7	7	7	7	
Kv (ΔP=Q ² /Kv ²)			3.95	5.39	5.39	5.39	5.39	5.39	

⁵ Auslassdruck mindestens 3 bar, maximal 100 Stunden pro Jahr, geschlossenes Rohrleitungsnetz

ZULASSUNG

DN 15 - 20		
Zulassung		MID, PTB xx
Dynamikbereich (Q ₃ /Q ₁)	R	Bis zu 1000
Standards		ISO 4064, EN 14154, OIML R49
Trinkwasser		KTW/W270, ACS, WRAS

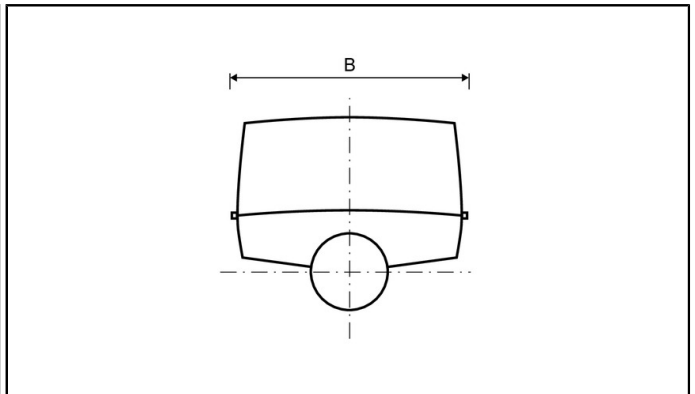
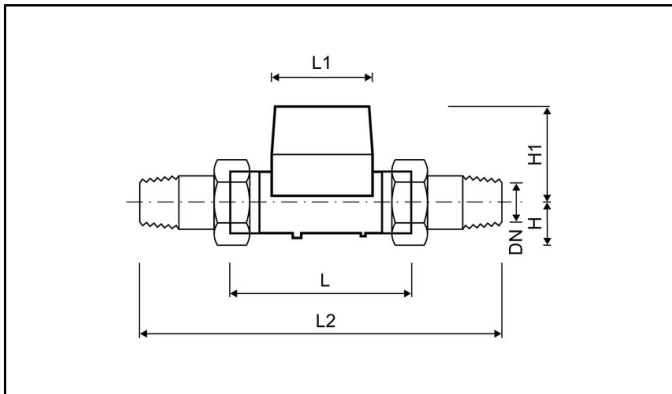
DYNAMIKBEREICH (R=Q₃/Q₁)

DN 15 - 20		
Q ₃ 1.6 m ³ /h - T30	R	160 / 200 / 250 / 315 / 400 / 500
Q ₃ 1.6 m ³ /h - T50 / 70 / 90	R	160 / 200 / 250 / 315 / 400
Q ₃ 2.5 m ³ /h - T30	R	160 / 200 / 250 / 315 / 400 / 630 / 800
Q ₃ 2.5 m ³ /h - T50 / 70 / 90	R	160 / 200 / 250 / 315 / 400
Q ₃ 4 m ³ /h - T30	R	160 / 200 / 250 / 315 / 400 / 630 / 800 / 1000 (horizontal)
Q ₃ 4 m ³ /h - T50 / 70 / 90	R	160 / 200 / 250 / 315 / 400

HYDRUS 2.0 DN 15 - 20

ULTRASONIC METER

ABMESSUNGEN

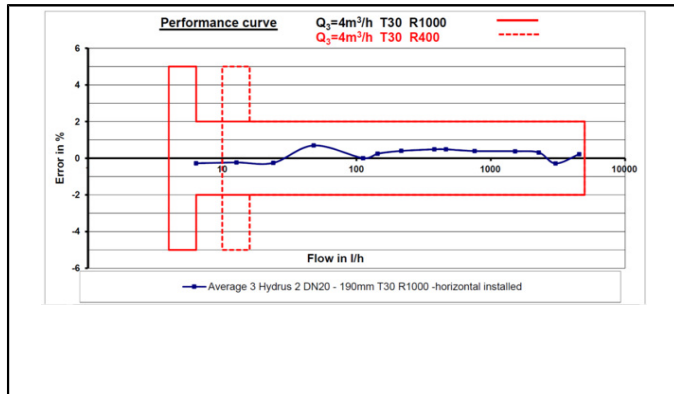


Nennweite	DN	mm	15	15	15	15	15	15	20
Dauerdurchfluss	Q ₃	m ³ /h	1.6	1.6	1.6	2.5	2.5	2.5	2.5
Baulänge	L	mm	110	165	170	110	165	170	130
Länge Zählwerk	L1	mm	89	89	89	89	89	89	89
Breite Zählwerk	B	mm	89	89	89	89	89	89	89
Baulänge mit Verschraubung	L2	mm	190	245	250	190	245	250	230
Anschlussgewinde am Zähler	Zoll		G ³ / ₄ B	G ³ / ₄ B	G ³ / ₄ B	G ³ / ₄ B	G ³ / ₄ B	G ³ / ₄ B	G1B
Anschlussgewinde der Verschraubung	Zoll		R ¹ / ₂	R ¹ / ₂	R ¹ / ₂	R ¹ / ₂	R ¹ / ₂	R ¹ / ₂	R ³ / ₄
Höhe	H1	mm	71	71	71	71	71	71	74
Gewicht ohne Verschraubung (ca.)		kg	0.7	0.8	0.8	0.7	0.8	0.8	0.8
Gewicht mit Verschraubung (ca.)		kg	1.1	1.2	1.2	1.1	1.2	1.2	1.2
Höhe	H	mm	18	18	18	18	18	18	21
Nennweite	DN	mm	20	20	20	20	20	20	20
Dauerdurchfluss	Q ₃	m ³ /h	2.5	4	4	4	4	4	4
Baulänge	L	mm	190	105	130	175	190	220	
Länge Zählwerk	L1	mm	89	89	89	89	89	89	
Breite Zählwerk	B	mm	89	89	89	89	89	89	
Baulänge mit Verschraubung	L2	mm	290	205	230	295	290	320	
Anschlussgewinde am Zähler	Zoll		G1B	G1B	G1B	G1 ¹ / ₄ B	G1B	G1B	
Anschlussgewinde der Verschraubung	Zoll		R ³ / ₄	R ³ / ₄	R ³ / ₄	R1	R ³ / ₄	R ³ / ₄	
Höhe	H1	mm	74	74	74	74	74	74	
Gewicht ohne Verschraubung (ca.)		kg	0.9	0.8	0.8	1.0	0.9	1.2	
Gewicht mit Verschraubung (ca.)		kg	1.3	1.2	1.2	1.6	1.3	1.4	
Höhe	H	mm	21	21	21	27	21	21	

HYDRUS 2.0_{DN 15 - 20}

ULTRASONIC METER

TYPISCHE FEHLERKURVE



HYDRUS 2.0 DN 25 - 40

ULTRASONIC METER

TECHNISCHE DATEN

Nennweite	DN	mm	25	25	25	25	25	25
Dauerdurchfluss	Q ₃	m ³ /h	6.3	6.3	6.3	6.3	10	10
Baulänge	L	mm	135	150	175	260	150	175
R Standard			400	400	400	400	800	800
Überlastdurchfluss	Q ₄	m ³ /h	7.87	7.87	7.87	7.87	12.5	12.5
Übergangsdurchfluss	Q ₂	l/h	25.2	25.2	25.2	25.2	20	20
Mindestdurchfluss	Q ₁	l/h	15.8	15.8	15.8	15.8	12.5	12.5
Anlaufwert		l/h	5	5	5	5	5	5
Druckverlust bei Q ₃		bar	0.22	0.22	0.22	0.22	0.54	0.54
Druckverlust bei Q ₄		bar	0.34	0.34	0.34	0.34	0.84	0.84
Max. Durchfluss ⁵	Q _{high}	m ³ /h	11.02	11.02	11.02	11.02	17.5	17.5
Kv (ΔP=Q ² /Kv ²)			13.43	13.43	13.43	13.43	13.43	13.43

Nennweite	DN	mm	25	32	40	40	40	40
Dauerdurchfluss	Q ₃	m ³ /h	10	10	10	10	16	16
Baulänge	L	mm	260	260	200	300	200	300
R Standard			800	800	630	630	800	800
Überlastdurchfluss	Q ₄	m ³ /h	12.5	12.5	12.5	12.5	20	20
Übergangsdurchfluss	Q ₂	l/h	20	20	25.4	25.4	32	32
Mindestdurchfluss	Q ₁	l/h	12.5	12.5	15.9	15.9	20	20
Anlaufwert		l/h	5	5	8.7	8.7	8.7	8.7
Druckverlust bei Q ₃		bar	0.54	0.54	0.22	0.22	0.5	0.5
Druckverlust bei Q ₄		bar	0.84	0.84	0.34	0.34	0.78	0.78
Max. Durchfluss ⁵	Q _{high}	m ³ /h	17.5	17.5	17.5	17.5	28	28
Kv (ΔP=Q ² /Kv ²)			13.43	13.43	21.32	21.32	22.63	22.63

⁵ Auslassdruck mindestens 3 bar, maximal 100 Stunden pro Jahr, geschlossenes Rohrleitungsnetz

ZULASSUNG

DN 25 - 40		
Zulassung		MID, PTBxx
Dynamikbereich (Q ₃ /Q ₁)	R	Bis zu 1000
Standards		ISO 4064, EN 14154, OIML R49
Trinkwasser		KTW/W270, ACS, WRAS

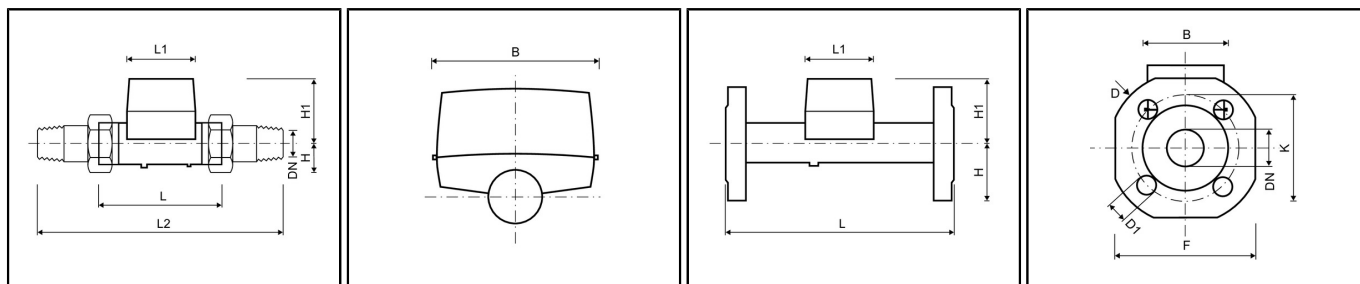
DYNAMIKBEREICH (R=Q₃/Q₁)

DN 25 - 40		
Q ₃ 6.3 m ³ /h - T30	R	160 / 200 / 250 / 315 / 400 / 500
Q ₃ 6.3 m ³ /h - T50 / 70 / 90	R	160 / 200 / 250 / 315
Q ₃ 10 m ³ /h - DN 25 - T30	R	160 / 200 / 250 / 315 / 400 / 630 / 800 / 1000 (horizontal)
Q ₃ 10 m ³ /h - DN 25 - T50 / 70 / 90	R	160 / 200 / 250 / 315 / 400
Q ₃ 10 m ³ /h - DN 32 - T30	R	160 / 200 / 250 / 315 / 400 / 630 / 800 / 1000 (horizontal)
Q ₃ 10 m ³ /h - DN 32 - T50 / 70 / 90	R	160 / 200 / 250 / 315 / 400
Q ₃ 10 m ³ /h - DN 40 - T30	R	160 / 200 / 250 / 315 / 400 / 630
Q ₃ 10 m ³ /h - DN 40 - T50 / 70 / 90	R	160 / 200 / 250 / 315
Q ₃ 16 m ³ /h - T30	R	160 / 200 / 250 / 315 / 400 / 630 / 800
Q ₃ 16 m ³ /h - T50 / 70 / 90	R	160 / 200 / 250 / 315

HYDRUS 2.0 DN 25 - 40

ULTRASONIC METER

ABMESSUNGEN



Nennweite	DN	mm	25	25	25	25	25	25
Dauerdurchfluss	Q ₃	m ³ /h	6.3	6.3	6.3	6.3	10	10
Baulänge	L	mm	135	150	175	260	150	175
Länge Zählwerk	L1	mm	89	89	89	89	89	89
Breite Zählwerk	B	mm	89	89	89	89	89	89
ABMESSUNGEN - GEWINDE		
Baulänge mit Verschraubung	L2	mm	255	270	295	380	270	295
Anschlussgewinde am Zähler		Zoll	G1¼B	G1¼B	G1¼B	G1¼B	G1¼B	G1¼B
Anschlussgewinde der Verschraubung		Zoll	R1	R1	R1	R1	R1	R1
Höhe	H1	mm	78	78	78	78	78	78
Gewicht ohne Verschraubung (ca.)		kg	1.0	1.0	1.1	1.4	1.0	1.4
Gewicht mit Verschraubung (ca.)		kg	1.6	1.6	1.7	2.0	1.6	2.0
Höhe	H	mm	27	27	27	27	27	27
ABMESSUNGEN - FLANSCH		
Flanschdurchmesser	D	mm	-	-	-	115	-	-
Lochkreisdurchmesser	K	mm	-	-	-	85	-	-
Anzahl Schraubenlöcher	St		-	-	-	4	-	-
Schraubenlochdurchmesser	D1	mm	-	-	-	14	-	-
Höhe	H	mm	-	-	-	50	-	-
Höhe	H1	mm	-	-	-	84	-	-
Breite	F	mm	-	-	-	100	-	-
Gewicht mit Flanschen (ca.)		kg	-	-	-	3.4	-	-

HYDRUS 2.0_{DN 25 - 40}

ULTRASONIC METER

Nennweite	DN	mm	25	32	40	40	40	40
Dauerdurchfluss	Q ₃	m ³ /h	10	10	10	10	16	16
Baulänge	L	mm	260	260	200	300	200	300
Länge Zählwerk	L1	mm	89	89	96	96	96	96
Breite Zählwerk	B	mm	89	89	89	89	89	89
ABMESSUNGEN - GEWINDE		
Baulänge mit Verschraubung	L2	mm	380	380	340	440	340	440
Anschlussgewinde am Zähler		Zoll	G1¼B	G1½B	G2B	G2B	G2B	G2B
Anschlussgewinde der Verschraubung		Zoll	R1	R1¼	R1½	R1½	R1½	R1½
Höhe	H1	mm	78	78	82	82	82	82
Gewicht ohne Verschraubung (ca.)		kg	1.4	1.5	1.8	2.6	1.8	2.6
Gewicht mit Verschraubung (ca.)		kg	2.0	2.1	3.0	3.8	3.0	3.8
Höhe	H	mm	27	30	36	36	36	36
ABMESSUNGEN - FLANSCH		
Flanschdurchmesser	D	mm	115	140	-	148	-	148
Lochkreisdurchmesser	K	mm	85	100	-	110	-	110
Anzahl Schraubenlöcher		St	4	4	-	4	-	4
Schraubenlochdurchmesser	D1	mm	14	18	-	18	-	18
Höhe	H	mm	50	62.5	-	69	-	69
Höhe	H1	mm	84	84	-	87	-	87
Breite	F	mm	100	125	-	138	-	138
Gewicht mit Flanschen (ca.)		kg	3.4	4.6	-	6.3	-	6.3

TYPISCHE FEHLERKURVE

