

**Technische Anschlussbedingungen Gas
(TAB-Gas)**

**der
STADTWERKE BAD HOMBURG**

Stand 01.06.2021

Inhalt

1. Allgemeines.....	2
2. Netzanschluss.....	3
3. Erschließung	8
4. Gasanlagen.....	9
5. Gasmessung.....	10
6. Inbetriebsetzung.....	13
7. Inkrafttreten	13

1. Allgemeines

Nachstehende Technische Anschlussbedingungen Gas (TAB – Gas) treten aufgrund des §20 der Verordnung über Allgemeine Bedingungen für den Netzanschluss und dessen Nutzung für die Gasversorgung in Niederdruck (Niederdruckanschlussverordnung – NDAV) vom 08.11.2006 in Kraft.

1.1. Geltungsbereich

Der Geltungsbereich erstreckt sich über sämtliche Anschlüsse an das Nieder-, Mittel- und Hochdrucknetz der Stadtwerke Bad Homburg, im Folgenden - **Netzbetreiber** – genannt.

1.2. Zweck

Die TAB Gas dienen der sicheren und störungsfreien Versorgung, insbesondere im Hinblick auf die Erfordernisse im Verteilungsnetz.

1.3. Gültige Rechtsvorschriften

Einschlägige Vorschriften, Richtlinien, Gesetze, Verordnungen sowie Technische Regelwerke, wie z.B. DVGW-Arbeitsblätter (u.a. G 459-1; G 600 -TRGI-), DIN EN- und DIN-Normen, und alle weiteren sowie die AGB des Netzbetreibers sind zu beachten.

1.4. Regelungen für Erdgasanlagen auf Werksgeländen

Es wird darauf hingewiesen, dass die auf Werksgeländen und im Eigentum des Anschlussnehmers stehenden Erdgasleitungsanlagen den Vorschriften und Anforderungen des Energiewirtschaftsgesetzes (EnWG) unterliegen. Diese Forderung gilt als vermutet, wenn das technische Regelwerk des DVGW (u.a. die DVGW-Arbeitsblätter G 614-1 und G 614-2) angewandt wird.

2. Netzanschluss

2.1. Allgemeine Netzanschlussbedingungen

2.1.1. Grundsätze für den Netzanschluss an das ND/MD-Verteilungsnetz

Netzanschlüsse werden durch den Netzbetreiber hergestellt.

Die Herstellung des Netzanschlusses soll vom Anschlussnehmer in Textform in Auftrag gegeben werden; auf Verlangen des Netzbetreibers ist ein von diesem zur Verfügung gestellter Vordruck zu verwenden. Die Herstellung des Netzanschlusses ist auf besonderem Vordruck bei den Stadtwerken Bad Homburg zu beantragen. Das Antragsformular finden Sie auf der Homepage der Stadtwerke Bad Homburg (www.stadtwerke-bad-homburg.de) unter der Rubrik Netzanschlüsse.

Der Netzbetreiber hat dem Anschlussnehmer den voraussichtlichen Zeitbedarf für die Herstellung des Netzanschlusses mitzuteilen.

2.1.2. Planung eines HD-Netzanschlusses

Der Betriebsdruck im Stadtgebiet erstreckt sich je nach Netzgebiet von Niederdruck, Mitteldruck bis hin zum Hochdruck. Bei einem höheren Druckbedarf wenden Sie sich bitte an einen Ansprechpartner im Netzvertrieb. Die Kontaktinformationen finden Sie ebenfalls auf der Homepage der Stadtwerke Bad Homburg (www.stadtwerke-bad-homburg.de) unter der Rubrik Netzanschlüsse.

2.1.3. Erdgasbeschaffenheit im Verteilnetz der Stadtwerke Bad Homburg

Die Erdgasbeschaffenheit im Versorgungsgebiet des Netzbetreibers entspricht den Vorgaben des DVGW Arbeitsblatt G260 für die Erdgasgruppe H. Weitere Informationen zur Erdgasbeschaffenheit und zur Ermittlung des Abrechnungs-brennwertes für Ihren Netzanschluss finden sie auf der Homepage der Stadtwerke unter der Rubrik Erdgasbeschaffenheit.

Das Erdgas wird mit einem Druck von 23 mbar +/- 2 mbar am Übergabepunkt bereitgestellt.

2.1.4. Vorgaben für den Netzanschluss

Jedes Gebäude bzw. Grundstück muss einen eigenen Netzanschluss an die Versorgungsleitung des Netzbetreibers haben. Als Grundstück gilt, ohne Rücksicht auf die Grundbuchbezeichnung, jeder zusammenhängende Grundbesitz, der eine selbstständige, wirtschaftliche Einheit bildet. Befinden sich auf einem Grundstück mehrere Gebäude, so kann der Netzbetreiber jedes dieser Gebäude, insbesondere dann, wenn ihnen eine eigene Hausnummer zugeteilt ist, über einen eigenen Netzanschluss versorgen. In besonderen Fällen, aus versorgungstechnischen Gründen oder bedingt durch die Lage der Gebäude bzw. der Grundstücke, kann der Netzbetreiber alle oder einzelne Gebäude über einen gemeinsamen Netzanschluss versorgen. Dies gilt auch für Bauträgerprojekte mit späterem Verkauf von Gebäude- oder Grundstücksteilen.

2.1.5. Eigentumsgrenze / Übergabegrenze

Die Hauptabsperreinrichtung (HAE) bildet die Eigentumsgrenze zwischen dem Netzbetreiber und der Kundenanlagen. Die Hauptabsperreinrichtung selbst befindet sich im Eigentum des Netzbetreibers. Der Aufbau ist in Abbildung 1 beispielhaft dargestellt.

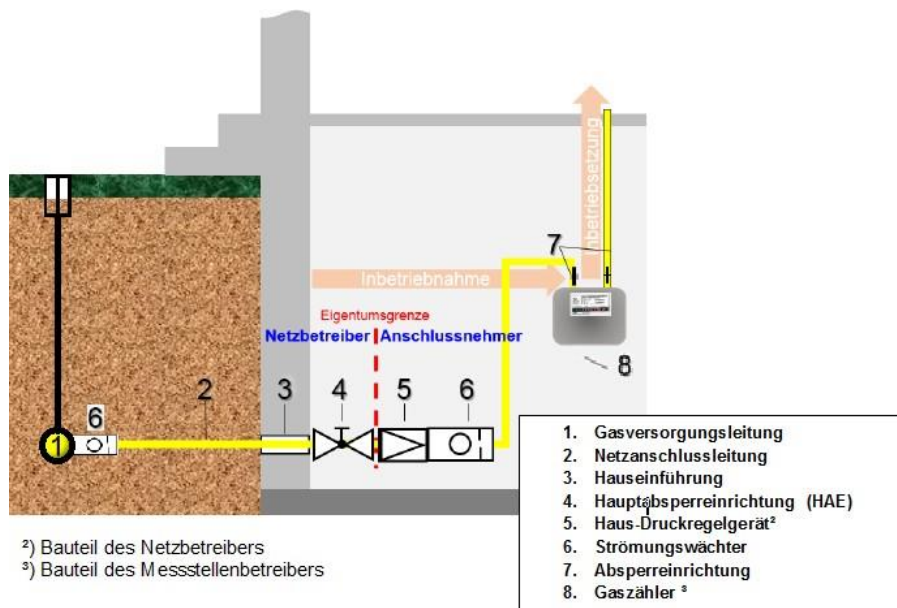


Abbildung 1 Netzanschluss an das Niederdruck- u. Mitteldrucknetz, Versorgungsschema nach NDAV

2.1.6. Verbindung zu anderen Netzanschlüssen

Die unmittelbare Verbindung mehrere Netzanschlüsse untereinander – auch über die Kundenanlage – ist ebenso wie Verbindung mit einer anderen Anlage nicht statthaft.

2.1.7. Kennzeichnung des Netzanschlusses

Die Einführungsstelle des Netzanschlusses in das Gebäude, die Übergabestation etc. wird mittels einer gelben Plakette an der Gebäudeaußenwand (oder Treppe, Einfriedung, etc.) erstmalig, unverzüglich nach Verlegung der Netzanschluss, markiert. Der Anschlussnehmer hat dafür Sorge zu tragen, dass diese Markierung jederzeit sichtbar an der Stelle der Netzanschlusseinführung verbleibt. Das Markieren des Trassenverlaufes des Netzanschlusses durch mehrere Plaketten – Einfriedung, Hauswand etc. – ist möglich.

2.1.8. Außerbetriebnahme / Stilllegung des Netzanschlusses

Netzanschlüsse, über die keine Abnahme mehr erfolgt, werden sobald die Zähler entfernt sind, an der Versorgungsleitung getrennt, ggf. werden die sichtbaren Teile im Gebäude entfernt. Ferner sind die Netzanschlüsse gas- und wasserdicht zu verschließen. Ist absehbar, dass ein Gasbezug geplant ist, kann der Netzanschluss auf Antrag noch 3 Jahre belassen werden, wenn sicherheitstechnische Belange dem nicht entgegenstehen. Die Auslässe sind gas- und / oder manipulationssicher zu verschließen (Ausnahme: GS in der Netzanschlussleitung). Unter Beachtung des Haftungsrisikos und der wirtschaftlichen Belastung entscheidet der Netzbetreiber über den Weiterbetrieb. Nach Einstellung der Anschlussnutzung hat der Anschlussnehmer die Einrichtung noch drei Jahre unentgeltlich zu dulden, es sei denn, dass ihm dies nicht zugemutet werden kann.

2.1.9. Benötigte Daten zur Auslegung des Netzanschlusses

Der Anschlussnehmer ist verpflichtet, dem Netzbetreiber relevante Daten wie z.B. den MOP (Maximum Operating Pressure) der nachgelagerten Erdgasleitungsanlagen, sowie die Leistungen der verbauten Geräte jederzeit zur Verfügung zu stellen.

2.2. Netzanschlüsse an das Nieder- und Mitteldrucknetz

2.2.1. Anforderungen an den Netzanschluss

Netzanschlüsse sind auf dem kürzesten Weg, im Allgemeinen geradlinig und rechtwinklig zur Grundstücksgrenze, in leicht zugänglicher Trasse bis in das zu versorgende Gebäude zu führen.

Bei Netzanschlüssen länger als 15 m bis zur Einbaumöglichkeit der Hauptabsperreinrichtung, bei Grundstücken mit Erschwerung für die Verlegung, den Betrieb und die Unterhaltung des Netzanschlusses – z.B. infolge von Stützmauern oder Treppen oder Erschwerung aus gegebenen Geländebedingungen etc. – ist der Bau einer Übergabestation oder eines Übergaberaumes ggf. mit Steigleitungsschächten, eines geeigneten Übergabeschrankes durch den Anschlussnehmer erforderlich. Hauptabsper- und Messeinrichtungen können bei Ausrüstung mit erforderlichen Schutzmaßnahmen (u.a. Anfahrerschutz) in Garagen untergebracht werden.

Die Druckregelung bei Netzanschlüssen ans Niederdrucknetz erfolgt über einen sogenannten Hausdruckregler. Das Regler-Passstück wird durch den NB dem VIU zur Verfügung gestellt. In Abbildung 2 ist der ordnungsgemäße Aufbau eines Niederdruck-Netzanschlusses aus Stahl schematisch dargestellt.

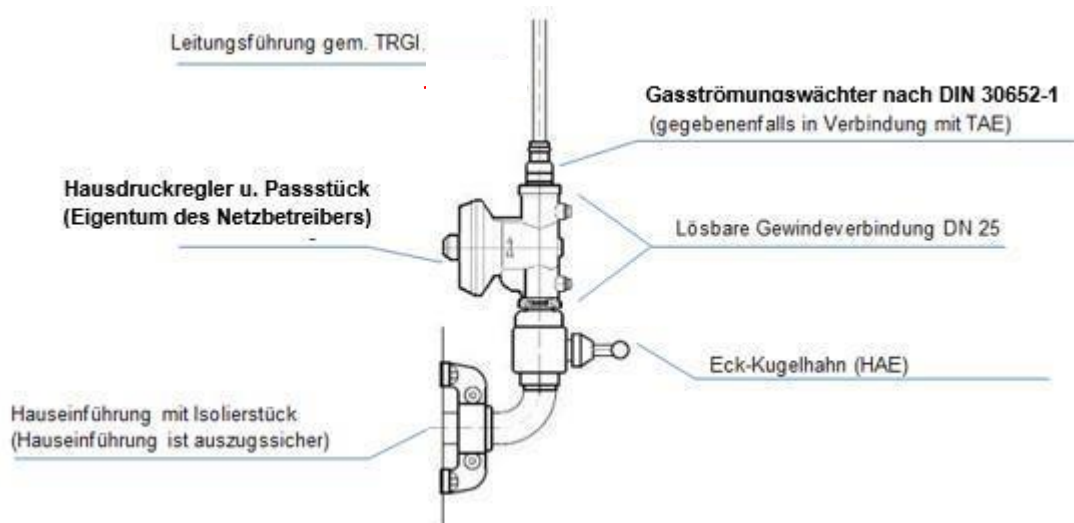


Abbildung 2 *Netzanschluss an das Niederdrucknetz mit Hauptabsperreinrichtung HAE, Hausdruckregler mit Gewindeverbindung, Gasströmungswächter*

Bei Netzanschlüssen an das Mitteldrucknetz erfolgt die Druckregelung auf 23 mbar +/- 2 mbar über einen Mitteldruckregler. Das Regler-Passstück wird durch den NB dem VIU zur Verfügung gestellt. Der Aufbau ist in Abbildung 3 beispielhaft dargestellt.

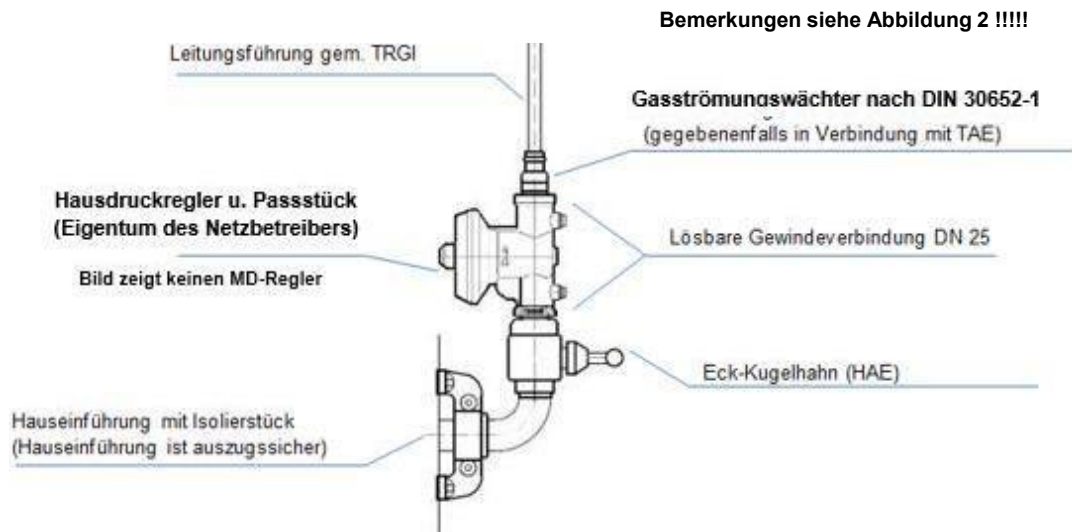


Abbildung 3 **Netzanschluss an das Mitteldrucknetz mit Hauptabsperreinrichtung HAE, Mitteldruckregler, Gasströmungswächter**

2.3. Netzanschlüsse an das Hochdrucknetz

Bei Netzanschlüssen an das Hochdrucknetz werden für die Unterbringung der Übergabeeinrichtungen (z. B. Hauptabsperreinrichtung, Filter, Druckregelgerät, Messeinrichtung) besondere Baulichkeiten, beispielsweise Übergabestation/ Stationsgebäude, Übergabeschränke/ -Gehäuse mit Anfahrschutz, gefordert. Diese müssen den anerkannten Regeln der Technik entsprechen. Die Übergabeeinrichtungen und die besonderen Baulichkeiten stehen im Eigentum des Anschlussnehmers und werden ausschließlich von diesem unterhalten, erneuert, geändert und beseitigt. Der Anschlussnehmer hat diesen vor schädigenden Einflüssen zu schützen und für eine jederzeitige Zugänglichkeit zu sorgen. Darüber hinaus obliegt ihm die Verkehrssicherungspflicht.

Die allgemeinen Richtlinien für Gas-Hochdruckanschlüsse werden in der **TAB – „Anlage zu HD-Anschlüssen“** beschrieben.

Bei Anschlüssen an das Hochdrucknetz erfolgt die Druckregelung i. d. R. auf 23 mbar +/- 2 mbar über ein Hochdruck-Regelgerät. In besonderen Fällen kann in Absprache mit dem Netzbetreiber ein höherer Druck am Übergabepunkt zur Verfügung gestellt werden. Der Aufbau ist in Abbildung 4 beispielhaft dargestellt.

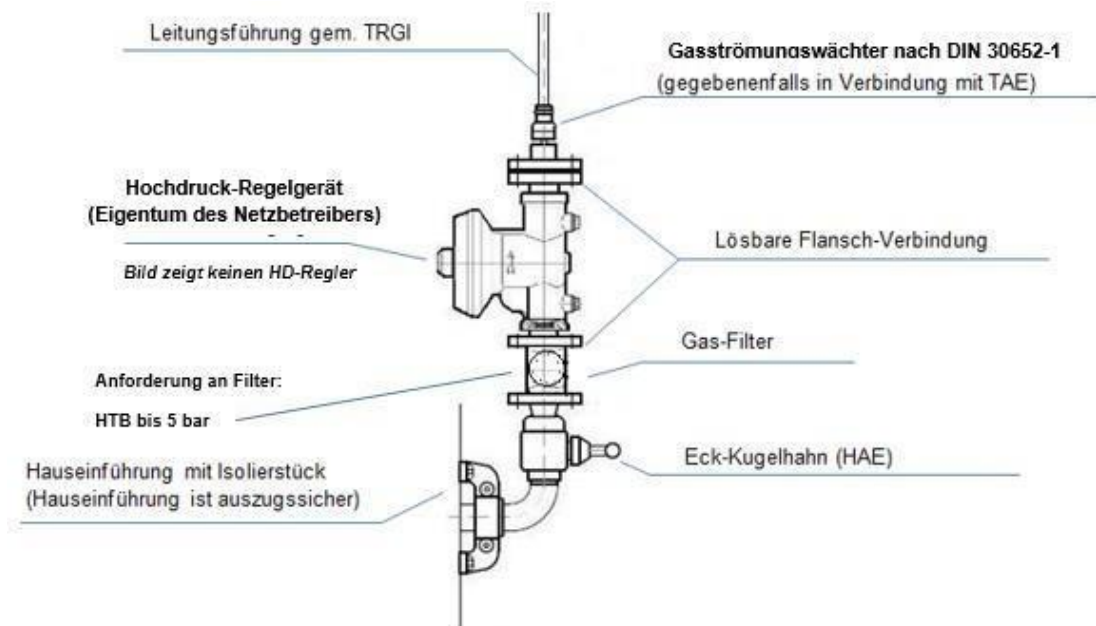


Abbildung 4 **Netzanschluss an das Hochdrucknetz mit Hauptabsperreinrichtung HAE, Hochdruckregler inkl. Filter mit Flanschverbindung, Gasströmungswächter**

2.3.1. Standort der Anlage im HD-Netz

Der Standort der Anlage wird vom Netzbetreiber gemeinsam mit dem Anschlussnehmer unter Sicherstellung der Zugänglichkeit, Sicherheit für die Anlage und Umwelt sowie unter Gesichtspunkten der Wirtschaftlichkeit abgestimmt. Aufgrund explosionsgefährdeter Bereiche innerhalb bzw. außerhalb der Anlage besteht kein generelles Zutrittsrecht zur Anlage durch den Anschlussnehmer. Im Ausnahmefall kann Personen Zutritt gewährt werden, die durch den Netzbetreiber unterwiesen sind. Installationen seitens der Anschlussnehmer sind in den explosionsgefährdeten Bereichen unzulässig.

2.3.2. Grundsätze für den Netzanschluss an das HD-Verteilungsnetz

Bei allen Anschlüssen an das Hochdrucknetz der Stadtwerke Bad Homburg handelt es sich um individuell ausgelegte Anschlüsse.

2.4. Gasdruckregel- und -messenanlagen (GDRM-Anlagen)

2.4.1. Allgemeines und Verantwortung / Fachunternehmen für die Errichtung

Ab einer Netzanschlussleistung > 300 kW wird der Netzanschluss durch eine Gasdruckregel- und -messenanlage ergänzt.

Gasdruckregel- und -messenanlagen (Gasstationen) sind erforderlich bei der Versorgung aus dem Hochdrucknetz, wenn eine Netzanschlusskapazität von ca. 1.600 kW (160mn³/h) überschritten wird oder ab einem geregelten Ausgangsdruck p_{ds} von größer 50 mbar.

Die Gasdruckregel- und -messenanlagen werden bauseits vom Anschlussnehmer/-nutzer gestellt und sind durch qualifizierte Unternehmen (siehe DVGW-Arbeitsblätter G 493-1) zu

planen und zu bauen. Erweiterungen, Ergänzungen oder Änderungen der Anlage, soweit dies später durch gesetzliche Anforderungen, Betriebsverhältnisse oder neue technische Erkenntnisse erforderlich inklusive sämtlicher dafür anfallenden Kosten trägt der Anschlussnehmer.

Die Gasdruckregel- und messanlagen sind nach den DVGW-Arbeitsblättern G 491 und G 492 zu planen, zu bauen und zu bescheinigen. Nähere Ausführungen siehe Abschnitt 2.3.2 der TAB-HD-Netzanschlüsse.

Zur Freigabe und Sicherstellung einer reibungslosen Inbetriebnahme der GDRM-Anlage wird dringend empfohlen, die Planungsunterlagen im Vorfeld mit den Stadtwerken Bad Homburg abzustimmen.

2.4.2. Prüfungen durch den Sachverständigen am Aufstellungsort

Grundsätzlich ist die Prüfung durch den Sachverständigen / Sachkundigen am Aufstellungsort entsprechend dem eingangsseitigen Auslegungsdruck (DP) der GDRM-Anlage, unabhängig vom maximal zulässigen Betriebsdruck (MOP) des vorgeschalteten Netzes, vorzunehmen.

2.4.3. Betrieb und Instandhaltung

Der Betreiber einer Gasdruckregel- und -messanlage muss eigenverantwortlich den ordnungsgemäßen Zustand der Anlage sicherstellen, diesen überwachen und notwendige Instandhaltungs- und Sicherheitsmaßnahmen vornehmen.

Grundlage zur Durchführung der betrieblichen Pflichten bilden die allgemein anerkannten Regeln der Technik, insbesondere das DVGW-Arbeitsblatt G 495 „Gasanlagen – Betrieb und Instandhaltung“.

Der Betreiber ist für die Dokumentation der GDRM-Anlage verantwortlich. Er hat den Stadtwerken Bad Homburg auf Verlangen Kopien von Teilen der Dokumentation zur Verfügung zu stellen. Hierzu zählen beispielsweise DVGW- Abnahmebescheinigungen, Vorabbescheinigung und Schlussbescheinigung (bei Anlagen, die unter die Gas-Hochdruckleitungsverordnung fallen) sowie Wartungsprotokolle.

3. Erschließung

3.1. Erschließungsmaßnahmen von Gebieten mit Privatwegen

Bei Erschließung von Gebieten mit Privatwegen können Versorgungsleitungen oft nur unter schwierigen Verhältnissen verlegt werden. In besonders gelagerten Fällen, z.B. bei Erschwerung und besonders dann, wenn kurzfristig oder in Koordination mit anderen, vom Bauträger / Anschlussnehmer zu veranlassenden Erschließungsmaßnahmen, wie Verlegung des Abwasserkanals etc., die Leitungen zu verlegen sind, sind die Rohrgraben- und Verfüllarbeiten für die Versorgungsleitungen sowie die Oberflächenwiederherstellung innerhalb des Privatgeländes durch den Bauträger / Anschlussnehmer selbst auszuführen.

3.2. Bettung und Verfüllung des Rohrgrabens

Ein Sandbett von 10 cm (unterhalb und seitlich) und Sandverfüllung bis 30 cm über Rohrscheitel sind dabei vorgeschrieben. Des Weiteren sind dabei das Normgrabenprofil des Netzbetreibers und weitere bautechnische Vorgaben einzuhalten.

3.3. Verkehrssicherungspflicht für Einbauten

Die Verkehrssicherungspflicht für Einbauten (Straßenkappen, etc.) in nicht öffentlichen Bereichen obliegt dem ausschließlich dem Anschlussnehmer. Notwendige Instandsetzungs- oder Reparaturarbeiten an deren Versorgungsanlagen (Leitungen, Armaturen, Straßenkappen, etc.) werden von dem Netzbetreiber durchgeführt oder veranlasst.

3.4. Zugang

Versorgungsanlagen müssen jederzeit zugänglich sein und dürfen nicht überbaut werden. Hinweisschilder werden an geeigneter Stelle durch den Netzbetreiber angebracht und dürfen nicht verändert, verstellt oder verbaut werden.

3.5. Umfang der Rohrgrabenarbeiten und Überbauungen

Rohrgrabenarbeiten innerhalb des Grundstücks beinhalten nur den Aushub und das Wiederverfüllen des Grabens. Vor Arbeitsbeginn sind Überbauungen der Leitungstrasse (z.B. Geräte, Baucontainer, befestigte Wege, Gehwegplatten, Treppen, Mauern, etc.) sowie Anpflanzungen aller Art durch den Anschlussnehmer zu entfernen. Der Netzbetreiber übernimmt keine Kosten für die Wiederherstellung bzw. den Wiedereinbau dieser Überbauungen.

4. Gasanlagen

4.1. Allgemeines

Die Einrichtung, Änderung und Erweiterung der Gasanlage hinter der Hauptabsperreinrichtung ist vom Vertrags-Installationsunternehmen (VIU) mindestens 7 Tage vor Arbeitsbeginn auf dem beim Netzbetreiber erhältlichen Formblatt anzumelden. Der Antrag zur Anmeldung und Inbetriebnahme einer Gasanlage steht auf der Homepage der Stadtwerke Bad Homburg unter der Rubrik Kundenanlagen zum Herunterladen bereit.

4.2. Erweiterungen / Änderungen der Anlage sowie Kapazitätserweiterungen

Erweiterungen und Änderungen von Anlagen sowie die Verwendung zusätzlicher Gasgeräte sind dem Netzbetreiber mitzuteilen, soweit dadurch die vorzuhaltende Leistung erhöht oder mit Netzurückwirkungen zu rechnen ist.

4.3. Kennzeichnung von Hauptabsperreinrichtungen außerhalb von Gebäuden

Ist die Hauptabsperreinrichtung außerhalb des versorgten Gebäudes installiert, ist innerhalb des Gebäudes an geeigneter Stelle ein entsprechendes Hinweisschild anzubringen.

4.4. Zählerplatz

Sämtliche Gaszähler sind in unmittelbarer Nähe der Hauptabsperreinrichtung und in einem Raum gemeinsam zu installieren. Abweichungen bedürfen der Abstimmung mit dem Netzbetreiber.

4.5. Verwahrung/Stilllegung

Wenn die Versorgungs- oder Netzanschlussleitung wegen Reparatur oder aus anderen Gründen gesperrt werden muss, hat der Anschlussnehmer/Anschlussnutzer alle Auslässe (Absperreinrichtungen, z.B. für die Zündflamme) zu schließen. Bei Wiederinbetriebnahme sind die Leitungen mit Gas so lange auszublasen (zu entlüften) bis die vorhandene Luft aus den

Leitungen verdrängt ist. Aus Sicherheitsgründen sollte für die Inbetriebnahme die nach Abschluss der Rohrnetzarbeiten eingesetzte Kundendienstkolonne des Netzbetreibers abgewartet ggf. gerufen werden.

Wird kurzzeitig (Urlaub, Betriebsferien, etc.) die Gasabnahme durch den Anschlussnehmer eingestellt, ist die Gaszufuhr möglichst an der Hauptabsperreinrichtung zu unterbrechen, um ggf. betriebsnotwendige Arbeiten an den Anlagen des Netzbetreibers in dieser Zeit ungehindert durchführen zu können.

4.6. Betreiberverantwortung

Aus Gründen der Betriebssicherheit wird für alle Anlagen des Anschlussnehmers/ Anschlussnutzers (Gasinstallation) entsprechend dem Stand der Technik der Abschluss von Wartungsverträgen (Vertragsinstallateure) empfohlen.

5. Gasmessung

5.1. Allgemeines

Bei Gaszählern handelt es sich um zugelassene und geeichte Messgeräte zur genauen Bestimmung der verbrauchten Gasmenge des Kunden. Der Messwert des Gaszählers dient als Grundlage zur jährlichen Abrechnung des Gasversorgers mit den Kunden.

Jeder Zähler besitzt einen größen- und typenabhängigen Messbereich. Anhand dieses Messbereichs muss der passende Zähler für die entsprechende Kundenanlage ausgewählt werden. Je nach abgenommener Gasmenge werden im Versorgungsgebiet der Stadtwerke Bad Homburg entweder Balgengaszähler, Drehkolbenzähler oder Turbinenradzähler verwendet.

5.2. Balgengaszähler

Bei Balgengaszählern kann die Zählergröße anhand der maximalen Nennwärmeleistung der Kundenanlage ermittelt werden. Im Versorgungsgebiet des Netzbetreibers werden nur Balgengaszähler ab einer Mindestgröße von G4 und in vertikaler 2-Stutzen Ausführung verwendet. Alle eingesetzten Balgengaszähler entsprechen in ihrer technischen Ausführung den amtlichen Vorschriften, der DIN EN 1359 sowie den allgemein anerkannten Regeln der Technik. Balgengaszähler müssen innerhalb von Gebäuden erhöht thermisch belastbar sein (Alternative: Vorschaltung einer TAE).

5.3. Zählerplatte

Bei der Auswahl der passenden Zählerplatte für den Balgengaszähler sind folgende Punkte zu beachten:

- Der Eingang in den Gaszähler liegt auf der linken Seite und wird waagrecht eingeführt
- Der Ausgang liegt auf der rechten Seite des Zählers und wird vertikal abgeführt
- Bei herkömmlichen Gaszählerplatten bitte einen spannungsfreien Einbau (Schenkel) beachten
- Bei Gasinstallationen mit Pressfittings und den dafür vorgesehenen Zählerplatten ist ein „Schenkel“ nicht erforderlich.
- Die Gaszählerplatte ist generell sowohl Eingangs- als auch Ausgangseitig mit jeweils einer Absperrarmatur zu versehen.

Abbildung 5 zeigt beispielhaft den ordnungsgemäßen Einbau eines 2-Stutzen Balgengaszählers.

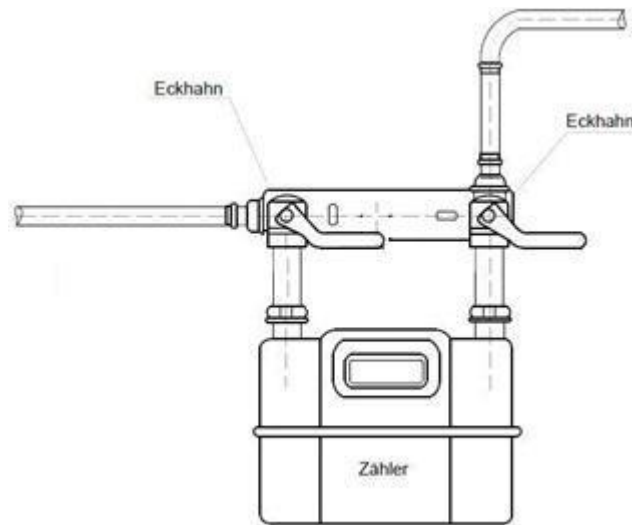


Abbildung 5 **Ordnungsgemäßer Einbau 2-Stutzen Balgengaszähler**

5.4. Drehkolbengaszähler

Ab einer Zählergröße > G40 werden anstatt eines Balgengazählers ein Drehkolbenzähler verwendet. Alle eingesetzten Drehkolbenzähler inklusive dem Kompensator entsprechen in ihrer technischen Ausführung den amtlichen Vorschriften, der DIN EN 12480 sowie den allgemein anerkannten Regeln der Technik und werden von den Stadtwerken gestellt. Bei der Installation einer Gasanlage mit Drehkolbenzähler ist der erforderliche Wandabstand für den Einbau des Zählers unbedingt zu beachten. Analog zum Einbau eines Balgengaszählers ist bei einem Drehkolbenzähler vor und hinter der Messeinrichtung eine Absperreinrichtung zu installieren. Drehkolbengaszähler müssen innerhalb von Gebäuden erhöht thermisch belastbar sein (Alternative: Vorschaltung einer TAE).

In Abbildung 6 ist beispielhaft der ordnungsgemäße Einbau eines Drehkolbenzählers schematisch dargestellt.

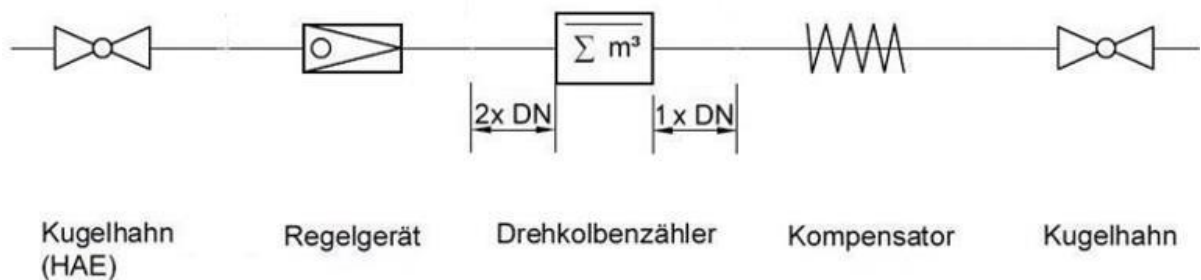


Abbildung 6 **Ordnungsgemäßer Einbau Drehkolbenzähler**

5.5. Turbinenradgaszähler

Turbinenradgaszähler werden im Versorgungsgebiet des Netzbetreibers nur in Sonderfällen verbaut. Über den Einbau eines solchen Zählers entscheidet die Fachabteilung des Netzbetreibers in Absprache mit dem Anschlussnehmer.

Alle eingesetzten Turbinenradgaszähler entsprechen in ihrer technischen Ausführung den amtlichen Vorschriften, der DIN EN 12261 sowie den allgemein anerkannten Regeln der Technik.

Turbinengaszähler müssen innerhalb von Gebäuden erhöht thermisch belastbar sein (Alternative: Vorschaltung einer TAE).

5.6. Registrierende Lastgangmessung (RLM-Kunde)

Die Verordnung über den Zugang zu Gasversorgungsnetzen (GasNZV) schreibt vor, dass Gasanlagen ab einer Ausspeiseleistung > 500 kW oder einem jährlichen Erdgasbedarf > 1,5 Mio. kWh/a mit einer Registrierenden Lastgangmessung, kurz RLM, ausgestattet werden müssen.

Bei Anlagen, die eine Lastgangmessung erfordern, sprechen Sie bitte frühzeitig vor Installationsbeginn den Ansprechpartner beim Netzbetreiber an.

Zur ordnungsmäßigen Installation der RLM muss der Kunde folgende Komponenten an der Messstelle vorhalten:

- 230V – Zuleitung
- Untersicherung für die 230V Leitung
- Einen amtsberechtigten, durchwahlfähigen Telefonanschluss
- eine TAE-Fernmeldedose

Die Installation der Registrierenden Lastgangmessung erfolgt durch den Messstellenbetreiber. Alle benötigten Komponenten mit Ausnahme der oben genannten werden vom Messstellenbetreiber gestellt.

In Abbildung 7 ist beispielhaft der Aufbau einer RLM dargestellt.



Abbildung 7 *Drehkolbenzähler mit Registrierender Lastgangmessung*

5.7. Mengenumwerter

Ab Drücken > 100 mbar (Messdruck) oder einer Zählergröße > G160 muss ein Mengenumwerter eingebaut werden. Mengenumwerter ermitteln die abgenommene Gasmenge über den Gaszähler und in Abhängigkeit des Drucks und der Temperatur wird Vorort das Normvolumen errechnet. Diese Messwerte werden über ein integriertes Modem an den Messstellenbetreiber als Stundenwerte übertragen.

6. Inbetriebsetzung

Ist die Kundenanlage vollständig errichtet, so beantragt das Vertrags-Installationsunternehmen (VIU) mittels des Formblatts „Anmeldung einer Gasanlage“ die Zählersetzung, sowie die Inbetriebsetzung der Gasanlage. Der Inbetriebsetzungs-Antrag ist vom Installationsunternehmen und dem Kunden zu unterschreiben.

Eine Zählersetzung ist in der Regel mit 7 Tagen Vorlauf beim Messstellenbetreiber zu beantragen.

Die Einweisung des Anschlussnehmers in die Gasanlage erfolgt durch das ausführende Vertragsinstallationsunternehmen (VIU).

7. Inkrafttreten

Die Technischen Anschlussbedingungen Gas (TAB Gas) treten in der vorliegenden Fassung am 01.06.2021 in Kraft. Sie ersetzen die bisher gültigen Technischen Anschlussbedingungen Gas (TAB Gas) vom 01.01.2007.